

# SPIDER

291, 3319

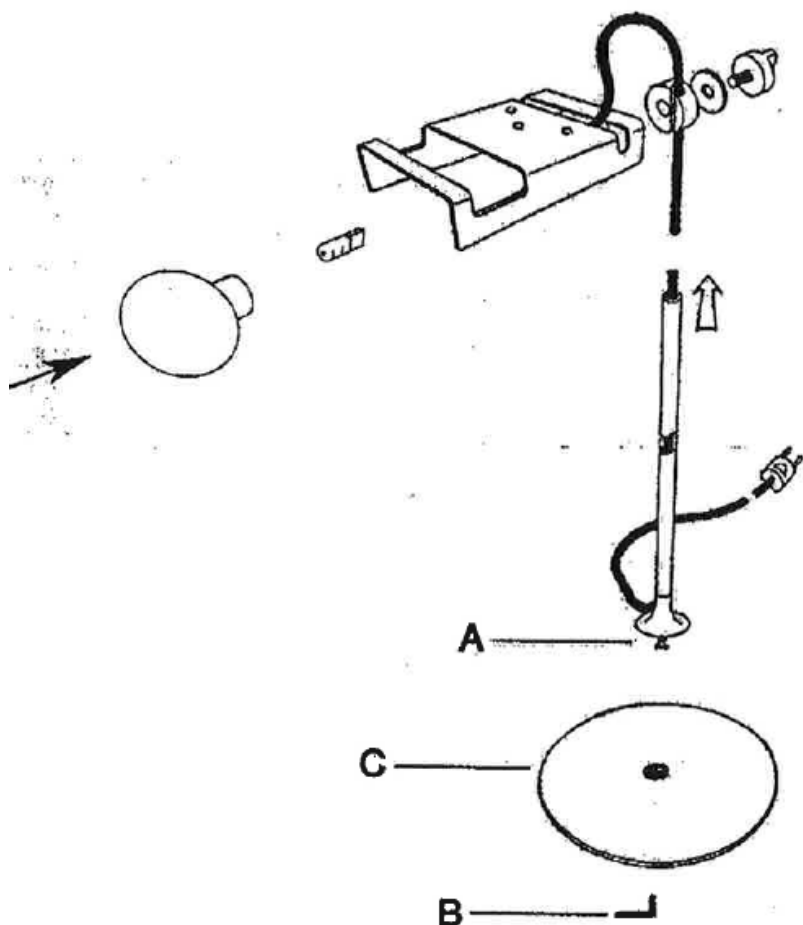
designer Joe Colombo

# CE OLUCE

O luce S.r.l.  
Via Brescia, 2 - 20097 San Donato Milanese (MI) - Italia  
Tel. +39 (0)2 9849 1435 - Fax +39 (0)2 9849 0779  
<http://www.oluca.com> - e-mail: [info@oluca.com](mailto:info@oluca.com)

## ISTRUZIONI PER IL MONTAGGIO MOUNTING INSTRUCTIONS INSTRUCTION POUR LE MONTAGE MONTAGEANLEITUNG

重要 ※安全と正しい組み立てのために図を参考に順番通りに組立ててください。  
※組立時は、必ず電源を切ってから行ってください。



### 使用電球

ハロゲン球 40W (G9)

ヘッドとポールを図の通りに組み立てま

留パーツは溝をケーブルに沿って滑らし  
そのままポールにも通します。

ケーブルに余裕がある位置で留めて  
しっかり固定してください。

### 電球交換

注意!

電球を取り換える場合は、必ず電源を切  
って冷めてから行ってください。

オルーチェ 日本総代理店

**StudioNOI**  
スタジオノイ株式会社

107-0062 東京都港区南青山 2-18-2  
竹中ツインビル B wing 2F  
Tel. 03-5843-0260 Fax. 03-5843-0270  
[studio-noi.com](http://studio-noi.com)